

MARKIZY



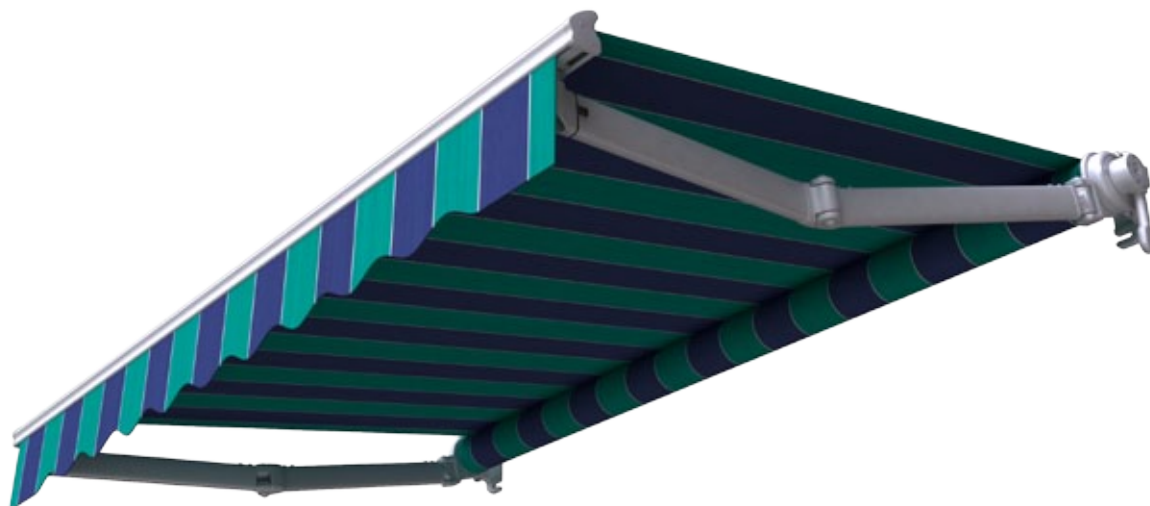
Spis treści

- 4 Malta
- 6 Silver plus
- 8 Australia
- 10 Jamaica
- 12 Palladio
- 14 Dakar
- 16 Italia
- 18 Italia kasetowa
- 20 Italia poręczowa
- 22 Akcesoria dodatkowe do markiz tarasowych



Malta

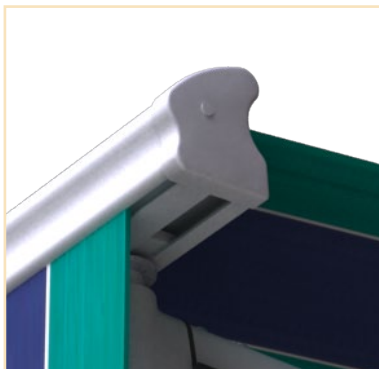
MALTA • MALTA • MALTA • MALTA • MALTA



Malta to lekka, wolnowisząca markiza, nadająca się doskonale do przestronienia niewielkiego tarasu lub balkonu.

- Jej kompaktową konstrukcję wyróżnia uniwersalny uchwyt ściennie-sufitowy, zapewniający szybkość i prostotę montażu oraz umożliwiającą pochycenie markizy nawet do 85 stopni.
- Łańcuch Fleyer'a zastosowany w przegubach sprawia, że są one wytrzymałe i trwałe.
- Konstrukcja markizy lakierowana jest techniką proszkową na pięć standardowych kolorów.

Wysięg	1,6m; 2,1m; 2,6 m; 3,1 m
Wysięg maksymalny	3,1 m
Szerokość maksymalna	5,0 m
Szerokość minimalna	wysięg + 0,3 m
Ramiona	rozkładane, aluminiowe, ze sprężynami i łańcuchem Fleyer'a
Kąt pochyłu	5° ~ 70° (mocowanie do ściany) 5° ~ 85° (mocowanie do sufitu)
Uchwyty montażowe	ściana, sufit
Średnica rury nawojowej	70 mm i 80mm
Daszek w opcji	nie
Kolor konstrukcji	biały, beż, brąz, srebrny+grafit, grafit - lakier proszkowy
Poszycie	ponad 100 wzorów
Falbana	wysokość 21 cm (±0,5 cm), kształt wg wzornika
Napęd ręczny	korba 1,5 m; 1,8 m; 2,2 m
Napęd automatyczny	silnik, silnik ze zwijaniem ręcznym, nadajnik zdalnego sterowania, automatyka pogodowa wiatrowo-słoneczna



Belka przednia

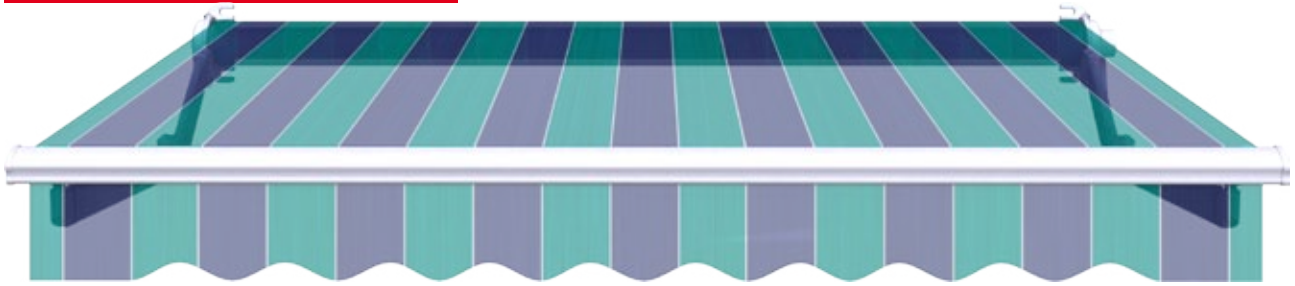


Ramię z łańcuchem



Konstrukcja nośna markizy

Dostępne kolory konstrukcji*:



- biel, RAL 9010



- grafit, RAL 7021



- srebrny, RAL 9006
- wykończenia grafitowe, RAL 7021



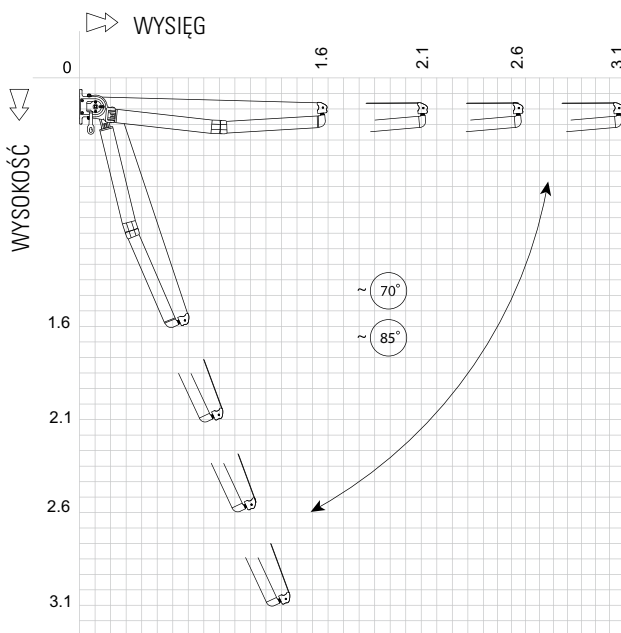
- beż, RAL 1015



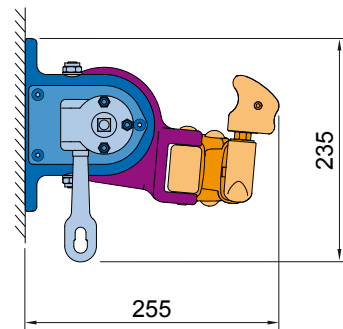
- brąz, RAL 8016

* - kolory elementów lakierowanych proszkowo oraz elementów PVC dobrano tak, aby uzyskać jak najlepszą zgodność ze wzorcem kolorystycznym palety RAL. Ze względów technologicznych dopuszczalne są różnice w odcieniach kolorów, które nie mogą być podstawą do składania reklamacji.

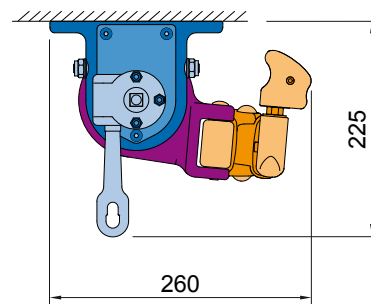
Regulacja i sposoby montażu:



Zakres regulacji kąta nachylenia markizy:
5° ~ 70° (mocowanie do ściany)
5° ~ 85° (mocowanie do sufitu)



Montaż do ściany



Montaż do sufitu



Silver plus

SILVER PLUS • SILVER PLUS • SILVER PLUS



Silver Plus jest markizą o lekkiej konstrukcji, co czyni ją bardzo ekonomicznym rozwiązaniem do zacielenia tarasów i balkonów średniej wielkości.

- Rozkładane ramiona markizy, wykonane ze specjalnego stopu aluminium, są zamontowane na uchwytych wykonanych metodą obróbki numerycznej.
- Łańcuch Flyer'a zastosowany w przegubach sprawia, że są one wytrzymałe i trwałe.
- Konstrukcja markizy opiera się na solidnej stalowej belce kwadratowej, co daje pewną swobodę w wyborze miejsca zamocowania uchwytych, a także ułatwia montaż markizy.
- Opcjonalny aluminiowy daszek ochronia zwinęłą tkaninę i podkreśla

Wysięg	1,6m; 1,9 m; 2,2 m; 2,5 m
Wysięg maksymalny	2,5 m
Szerokość maksymalna	5,3 m
Szerokość minimalna	wysięg + 0,4 m
Ramiona	rozkładane, aluminiowe, ze sprężynami i łańcuchem Flyer'a w przyp. ramion krzyżowych szer. min. wysięg - 0,4 m
Kąt pochyłu	5° ~ 40°
Uchwyty montażowe	ściana, sufit, dach
Średnica rury nawojowej	70 mm i 80mm
Daszek w opcji	tak
Kolor konstrukcji	biały lakier proszkowy
Poszycie	ponad 100 wzorów
Falbanka	wysokość 21 cm (±0,5 cm), kształt wg wzornika
Napęd ręczny	korba 1,5 m; 1,8 m; 2,2 m
Napęd automatyczny	silnik, silnik ze zwijaniem ręcznym, nadajnik zdalnego sterowania, automatyka pogodowa wiatrowo-słoneczna

estetyczny wygląd całej markizy.

- Konstrukcja markizy lakierowana jest techniką proszkową na kolor biały.

- Możliwość zastosowania zestawu do ramion krzyżowych.



Belka przednia



Ramię z łańcuchem

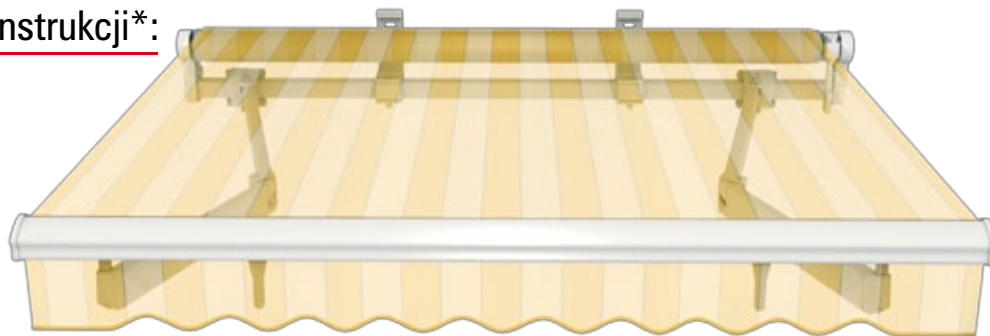


Ramiona krzyżowe

Dostępne kolory konstrukcji*:

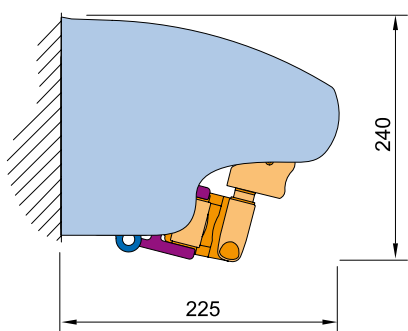


- biel, RAL 9010

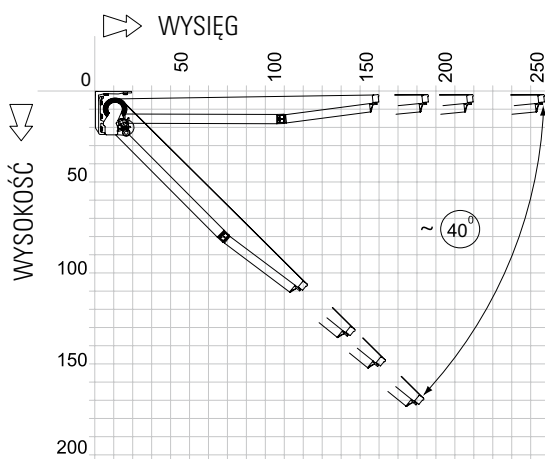


* - kolory elementów lakierowanych proszkowo oraz elementów PVC dobrano tak, aby uzyskać jak najlepszą zgodność ze wzorcem kolorystycznym palety RAL. Ze względów technologicznych dopuszczalne są różnice w odcieniach kolorów, które nie mogą być podstawą do składania reklamacji.

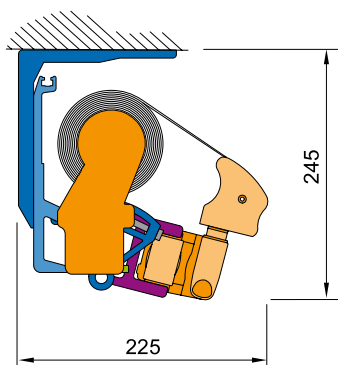
Regulacja i sposoby montażu:



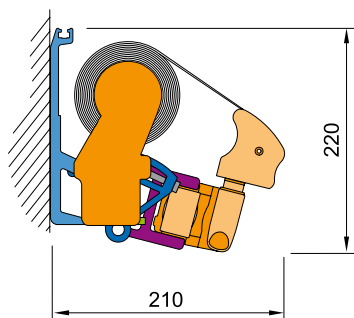
Montaż do ściany (wersja z daszkiem)



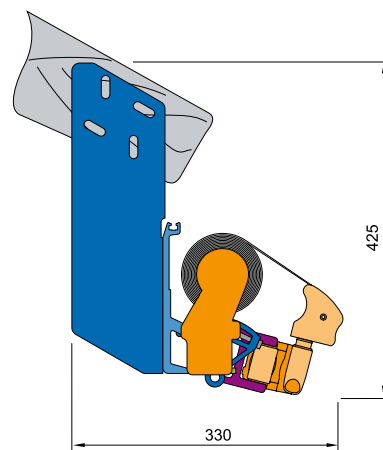
Zakres regulacji kąta nachylenia markizy



Montaż do sufitu



Montaż do ściany



Montaż do krokwi dachowej



Australia

AUSTRALIA • AUSTRALIA • AUSTRALIA • AUSTRALIA



Australia doskonale sprawdza się na dużych tarasach. Dzięki prostej konstrukcji i solidności wykonania znajduje również zastosowanie w powierzchniach komercyjnych.

- Rozkładane ramiona markizy są zamocowane na aluminiowych uchwytach wykonanych techniką odlewu ciśnieniowego.
- Precyzja wykonania przegubów ramion oraz zastosowanie wytrzymałego łańcucha Flyer'a zapewniają markizie trwałość i niezawodne działanie.
- Centralna podpora rury nawojowej kompensuje ugięcie rury w markizach o dużej szerokości, zapewniając dobre napięcie tkaniny.
- Konstrukcja opiera się na stalowej belce kwadratowej, co daje pewną

Wysięg	1,6 m; 2,1 m; 2,6 m; 3,1 m; 3,6 m
Wysięg maksymalny	3,6 m
Szerokość maksymalna	7 m
Szerokość minimalna	wysięg + 0,35 m
Ramiona	rozkładane, aluminiowe, ze sprężynami i łańcuchem płytkowym Flyer'a, poziomowanie ramion złożonych, w przyp. ramion krzyżowych szer. min. wysięg - 0,4 m
Kąt pochylu	5° ~ 60°
Opcjonalne uchwyty montażowe	ściana, sufit, dach
Średnica rury nawojowej	70 mm; 80 mm
Kolor konstrukcji	biały, brąz, srebro + grafit, grafit - lakier proszkowy
Poszycie	ponad 100 wzorów
Falbana	wysokość 21 cm (±0,5 cm), kształt wg wzornika
Napęd ręczny	korba 1,5 m; 1,8 m; 2,2 m
Napęd automatyczny	silnik, silnik ze zwijaniem ręcznym, nadajnik zdalnego sterowania, automatyka pogodowa wiatrowo-słoneczna

swobodę w wyborze miejsca zamocowania uchwytów i czyni markizę bardzo łatwą w montażu.

- Konstrukcja markizy lakierowana jest techniką proszkową na kolor biały, srebr-

ny z wykończeniem grafitowym, brązowy lub brązowy.

- Możliwość zastosowania zestawu do ramion krzyżowych.



Belka przednia

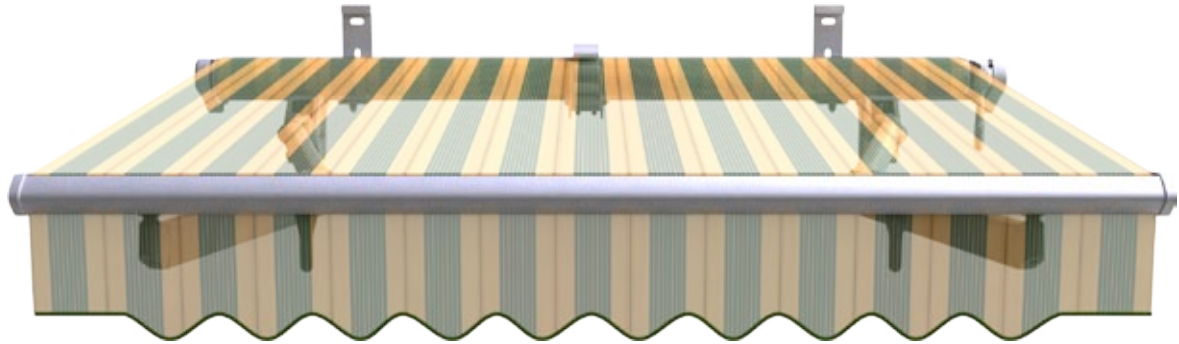


Ramię z łańcuchem



Ramiona krzyżowe

Dostępne kolory konstrukcji*:



- biel, RAL 9010



- grafit, RAL 7021



- srebrny, RAL 9006

- wykończenia grafitowe, RAL 7021



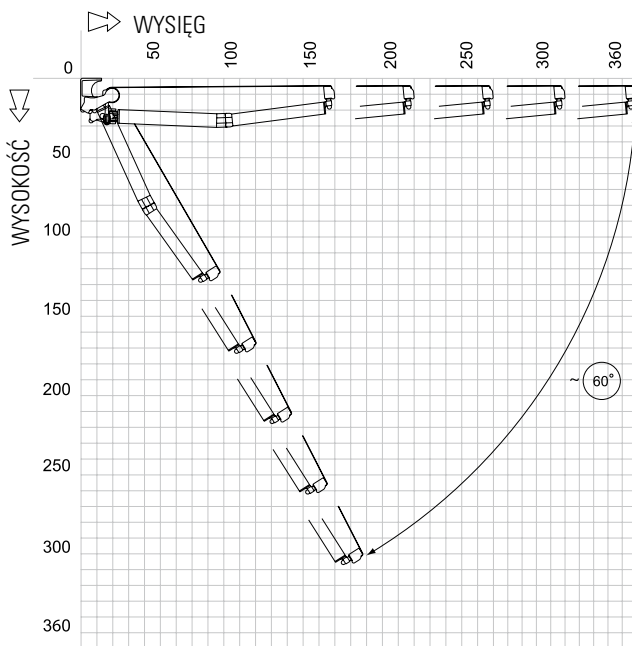
- beż, RAL 1015



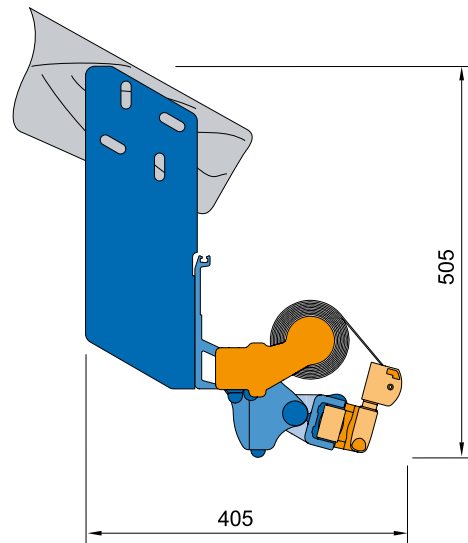
- brąz, RAL 8016

* - kolory elementów lakierowanych proszkowo oraz elementów PVC dobrano tak, aby uzyskać jak najlepszą zgodność ze wzorcem kolorystycznym palety RAL. Ze względów technologicznych dopuszczalne są różnice w odcieniach kolorów, które nie mogą być podstawą do składania reklamacji.

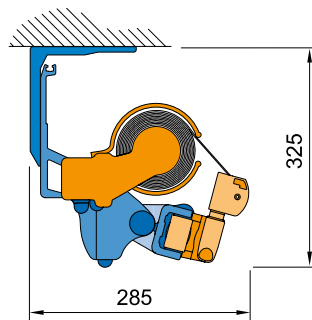
Regulacja i sposoby montażu:



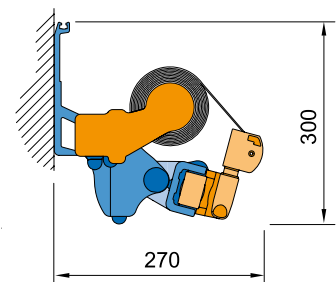
Zakres regulacji kąta nachylenia markizy



Montaż do krokwi dachowej



Montaż do sufitu



Montaż do ściany

Jamaica

JAMAICA • JAMAICA • JAMAICA • JAMAICA • JAMAICA



Jamaica jest połączeniem elegancji i wytrzymałości. Jej konstrukcja zapewnia długą żywotność w warunkach intensywnego użytkowania i dlatego jest idealnym wyborem dla dużych tarasów i powierzchni komercyjnych.

- Rozkładane ramiona markizy są zamocowane na aluminiowych uchwytach o specjalnej konstrukcji, wykonanych metodą obróbki numerycznej.
- Zastosowanie w konstrukcji ramion łańcucha Flyer'a w połączeniu z precyzją wykonania przegubów zapewniają markizie niezawodne, wieloletnie działanie.
- Dzięki centralnej podporze rury nawojowej w dużych markizach tkanina jest zawsze równomiernie napinana.
- Konstrukcja opiera się na stalowej belce kwadratowej, co daje pewną swobodę w wyborze miejsca zamocowania

Wysięg	1,6 m; 2,1 m; 2,6 m; 3,1 m; 3,6 m; 4,1 m
Wysięg maksymalny	4,1 m
Szerokość maksymalna	7 m
Szerokość minimalna	wysięg + 0,5 m
Ramiona	rozkładane, aluminiowe, ze sprężynami i łańcuchem płytowym Flyer'a, poziomowanie ramion złożonych, w przyp. ramion krzyżowych szer. min. wysięg -0,4 m
Kąt pochylu	5° ~ 40°
Opcjonalne uchwyty montażowe	ściana, sufit, dach
Średnica rury nawojowej	70 mm ; 80 mm
Daszek w opcji	tak
Kolor konstrukcji	biały, beż, brąz, srebrny+grafit, grafit - lakier proszkowy
Poszycie	ponad 100 wzorów
Falbana	wysokość 21 cm (±0,5 cm), kształt wg wzornika
Napęd ręczny	korba 1,5 m; 1,8 m; 2,2 m
Napęd automatyczny	silnik, silnik ze zwijaniem ręcznym, nadajnik zdalnego sterowania, automatyka pogodowa wiatrowo-słoneczna

wania uchwytów i czyni markizę bardzo łatwą w montażu.

- Opcjonalny aluminiowy daszek zapewnia osłonę zwijającej tkaniny.
- Konstrukcja markizy lakierowana jest

techniką proszkową na kolor biały, srebrny z wykończeniem grafitowym, beżowy lub brązowy.

- Możliwość zastosowania zestawu do ramion krzyżowych.



Belka przednia



Ramię z łańcuchem



Ramiona krzyżowe

Dostępne kolory konstrukcji*:



- biel, RAL 9010



- grafit, RAL 7021



- srebrny, RAL 9006

- wykończenia grafitowe, RAL 7021



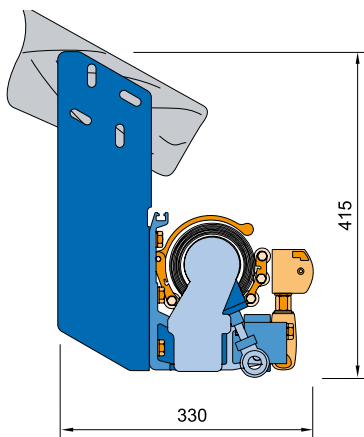
- beż, RAL 1015



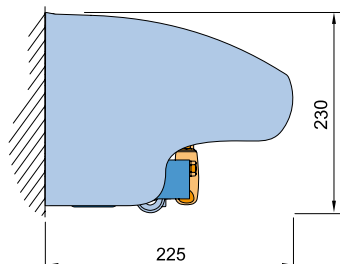
- brąz, RAL 8016

* - kolory elementów lakierowanych proszkowo oraz elementów PVC dobrano tak, aby uzyskać jak najlepszą zgodność ze wzorcem kolorystycznym palety RAL. Ze względów technologicznych dopuszczalne są różnice w odcieniach kolorów, które nie mogą być podstawą do składania reklamacji.

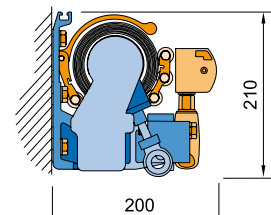
Regulacja i sposoby montażu:



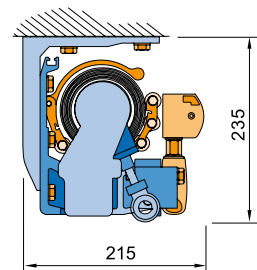
Montaż do krokwi dachowej



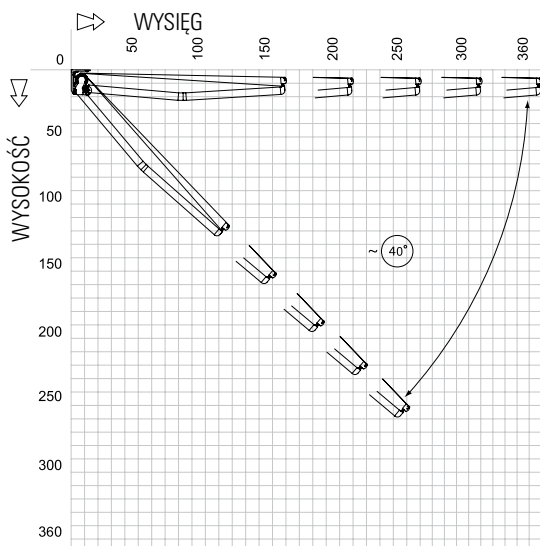
Montaż do ściany (wersja z daszkiem)



Montaż do ściany



Montaż do sufitu



Zakres regulacji kąta nachylenia markizy



Palladio

PALLADIO • PALLADIO • PALLADIO • PALLADIO • PALLADIO



Palladio jest elegancką markizą z kasetą, która doskonale prezentuje się na tarasach.

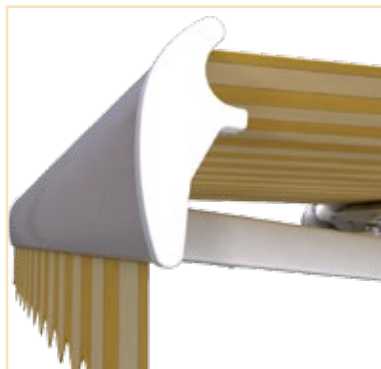
- Specjalna konstrukcja uchwytów ramion powoduje, że ramiona są podnoszone do góry, a belka przednia domyka się szczelnie z kasetą osłaniając zwiniętą tkaninę.
- Zastosowanie w konstrukcji ramion łańcucha Flyer'a w połączeniu z precyzją wykonania przegubów zapewniają markizie niezawodne działanie.
- Dzięki zastosowaniu podpór sprężystych rury nawojowej w markizach tkanina jest równomiernie napinana.
- Palladio łączy w sobie cechy markizy kasetowej z konstrukcją opartą na kwadratowej belce nośnej. Pozwala to korzystać w pełni z funkcjonalności mar-

Wysięg	1,6 m; 2,1 m; 2,6 m; 3,1 m; 3,6 m
Wysięg maksymalny	3,6 m
Szerokość maksymalna	7 m
Szerokość minimalna	wysięg + 0,5 m
Ramiona	rozkładane, aluminiowe, ze sprężynami i łańcuchem płytowym Flyer'a, poziomowanie ramion złożonych
Kąt pochyłu	5° ~ 50°
Opcjonalne uchwyty montażowe	ściana, sufit, dach
Średnica rury nawojowej	70 mm
Kaseta	z uszczelką
Kolor konstrukcji	biały, brąz, srebrny + grafit, grafit - lakier proszkowy
Poszycie	ponad 100 wzorów
Falbana	wysokość 21 cm ($\pm 0,5$ cm), kształt wg wzornika
Napęd ręczny	korba 1,5 m; 1,8 m; 2,2 m
Napęd automatyczny	silnik, silnik ze zwijaniem ręcznym, nadajnik zdalnego sterowania, automatyka pogodowa wiatrowo-słoneczna, zalecamy silnik z elektronicznymi krańcówkami

kizy kasetowej, czyniąc ją jednocześnie łatwą w montażu.

- Konstrukcja markizy lakierowana

jest techniką proszkową. Dostępne kolory: biały, srebrny z wykończeniem grafitowym, beżowy lub brązowy.



Belka przednia




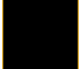
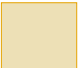
Ramię z łańcuchem



Konstrukcja nośna markizy

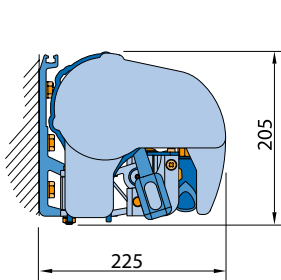
Dostępne kolory konstrukcji*:



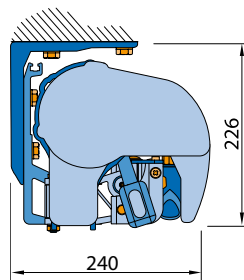
	- biel, RAL 9010		- grafit, RAL 7021		- srebrny, RAL 9006
	- beż, RAL 1015		- brąz, RAL 8016		- wykończenia grafitowe, RAL 7021

* - kolory elementów lakierowanych proszkowo oraz elementów PVC dobrano tak, aby uzyskać jak najlepszą zgodność ze wzorcem kolorystycznym palety RAL. Ze względów technologicznych dopuszczalne są różnice w odcieniach kolorów, które nie mogą być podstawą do składania reklamacji.

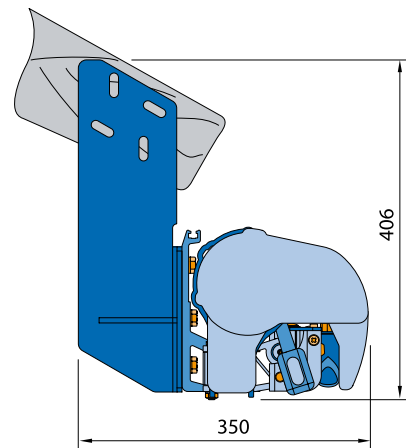
Regulacja i sposoby montażu:



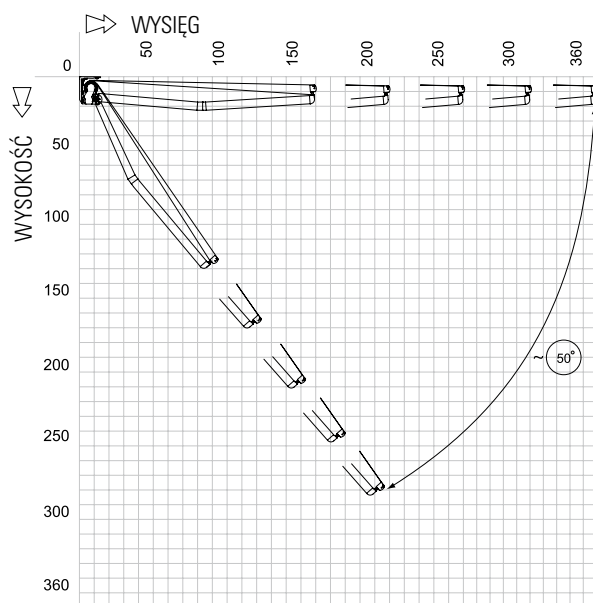
Montaż do ściany



Montaż do sufitu



Montaż do krokwi dachowej



Zakres regulacji kąta nachylenia markizy



Dakar

DAKAR • DAKAR • DAKAR • DAKAR • DAKAR



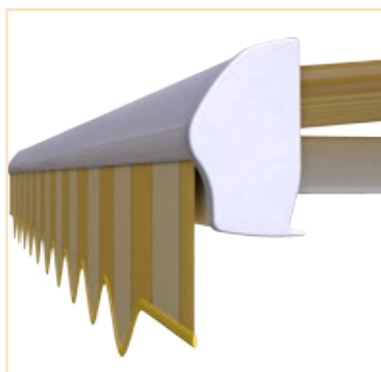
Dakar doskonale nadaje się do zacielenia większych tarasów.

- Pełna kasetka o opływowych kształtach nadaje tej markizie nowoczesny i elegancki wygląd równocześnie osłaniając tkaninę i ramiona przed czynnikami atmosferycznymi.
- Aby dodatkowo zwiększyć ochronę tkaniny zastosowano wewnątrz kasety uszczelki zabezpieczające.
- W konstrukcji markizy zastosowano rozkładane ramiona ze stopu aluminium, które zamocowano na uchwytych wykonanych techniką odlewu ciśnieniowego.
- Precyzyjne przeguby z łańcuchem Flyera ze stali nierdzewnej zapewniają im wytrzymałość i niezawodne działanie.
- Markizy o większej szerokości wyposażone są w podporę rury nawojowej,

Wysięg	1,6 m; 2,1 m; 2,6 m; 3,1 m; 3,6 m
Wysięg maksymalny	3,6 m
Szerokość maksymalna	6 m
Szerokość minimalna	wysięg + 0,5 m
Ramiona	rozkładane, aluminiowe, ze sprężynami i łańcuchem płytkowym Flyera, poziomowanie ramion złożonych
Kąt pochylu	5° ~ 40°
Opcjonalne uchwyty montażowe	ściana, sufit, dach
Średnica rury nawojowej	80 mm
Kaseta	z uszczelką
Kolor konstrukcji	biały, brąz, srebro + grafit, grafit - lakier proszkowy
Poszycie	ponad 100 wzorów
Falbanka	wysokość 21 cm (±0,5 cm), kształt wg wzornika
Napęd ręczny	korba 1,5 m; 1,8 m; 2,2 m
Napęd automatyczny	silnik, silnik ze zwijaniem ręcznym, nadajnik zdalnego sterowania, automatyka pogodowa wiatrowo-słoneczna, zalecamy silnik z elektronicznymi krańcówkami

wej, dzięki czemu tkanina napinana jest bardziej równomiernie. Konstrukcja markizy jest lakierowana techniką proszkową na kolor biały, srebrny z wy-

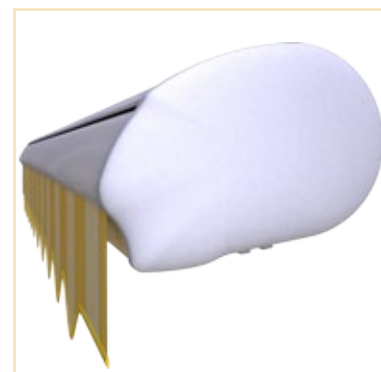
kończeniem grafitowym, brązowy lub brązowy.



Belka przednia

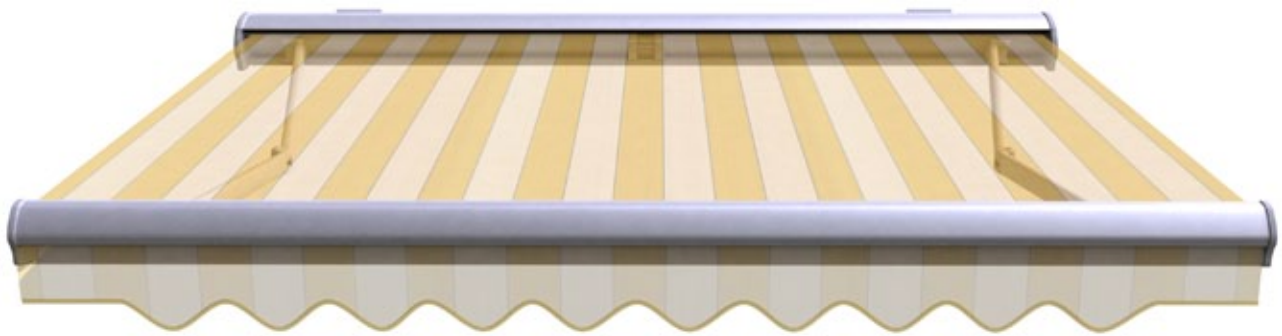


Ramię z łańcuchem



Konstrukcja nośna markizy

Dostępne kolory konstrukcji*:



- biel, RAL 9010



- grafit, RAL 7021



- srebrny, RAL 9006

- wykończenia grafitowe, RAL 7021



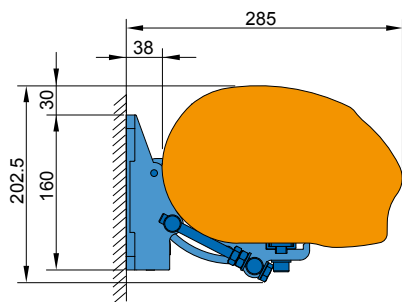
- beż, RAL 1015



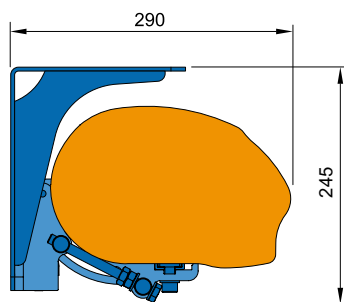
- brąz, RAL 8016

* - kolory elementów lakierowanych proszkowo oraz elementów PVC dobrano tak, aby uzyskać jak najlepszą zgodność ze wzorcem kolorystycznym palety RAL. Ze względów technologicznych dopuszczalne są różnice w odcieniach kolorów, które nie mogą być podstawą do składania reklamacji.

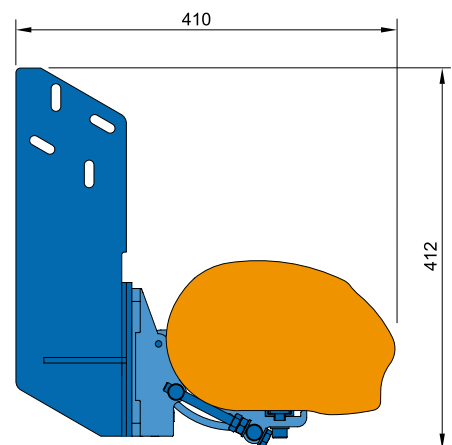
Regulacja i sposoby montażu:



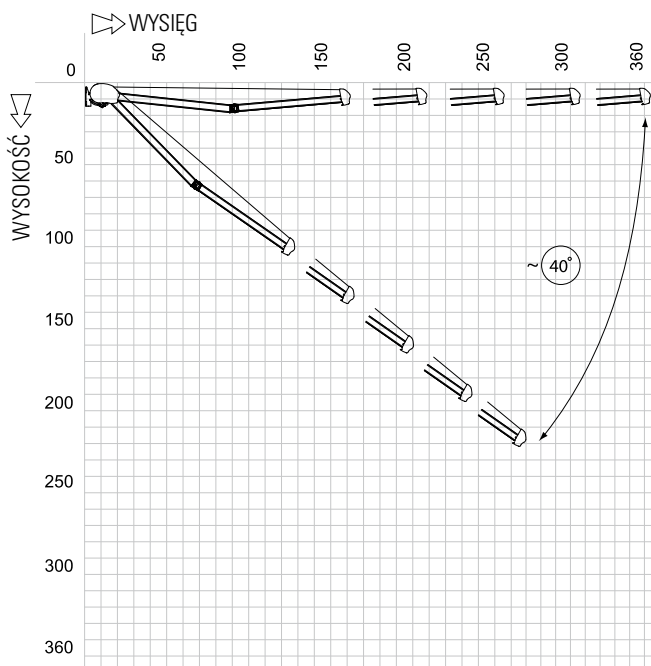
Montaż do ściany



Montaż do sufitu



Montaż do krokwi dachowej



Zakres regulacji kąta nachylenia markizy



Italia

ITALIA • ITALIA • ITALIA • ITALIA • ITALIA • ITALIA • ITALIA • ITALIA



Italia jest markizą nadokienno-balkonową przeznaczoną do zacielenia i osłony wnęk okiennych, witryn, balkonów, tarasów i werand.

- Opuszczane ramiona z aluminium, wyposażono w sprężynę, która napina tkaninę i zapobiega składaniu ramion pod naporem wiatru.
- Ciężar markizy rozłożony jest na uchwyty ramion i rury nawojowej, dlatego Italia może być mocowana nawet tam, gdzie wytrzymałość podłoża nie pozwala na zastosowanie markizy tarasowej ze składanymi ramionami.
- Lekka konstrukcja markizy sprawia, że montaż jest niezwykle łatwy.
- Elementy konstrukcyjne lakierowane są techniką proszkową na kolor biały.

Wysięg	1,0 m; 1,4 m; 1,8 m
Wysięg maksymalny	1,8 m
Szerokość maksymalna	5 m
Ramiona	opuszczane, aluminiowe, ze sprężyną
Uchwyty montażowe	ściennie-sufitowe
Średnica rury nawojowej	70 mm
Kolor konstrukcji	biały lakier proszkowy
Poszycie	ponad 100 wzorów
Falbana	wysokość 21 cm ($\pm 0,5$ cm), kształt wg wzornika
Napęd ręczny	korba 1,5 m; 1,8 m; 2,2 m
Napęd automatyczny	silnik, silnik ze zwijaniem ręcznym, nadajnik zdalnego sterowania, automatyka pogodowa wiatrowo-słoneczna



Belka przednia



Ramie



Konstrukcja nośna markizy

Dostępne kolory konstrukcji*:

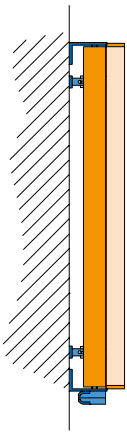


- biel, RAL 9010

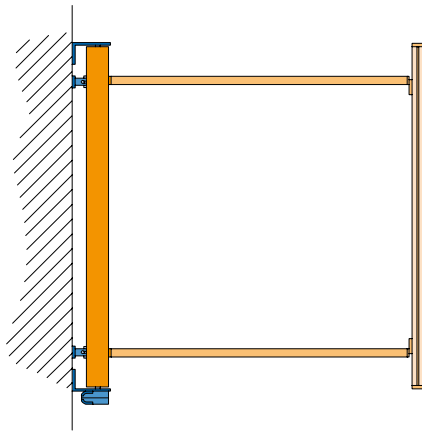


* - kolory elementów lakierowanych proszkowo oraz elementów PVC dobrano tak, aby uzyskać jak najlepszą zgodność ze wzorcem kolorystycznym palety RAL. Ze względów technologicznych dopuszczalne są różnice w odcieniach kolorów, które nie mogą być podstawą do składania reklamacji.

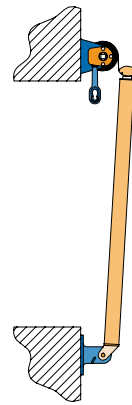
Montaż:



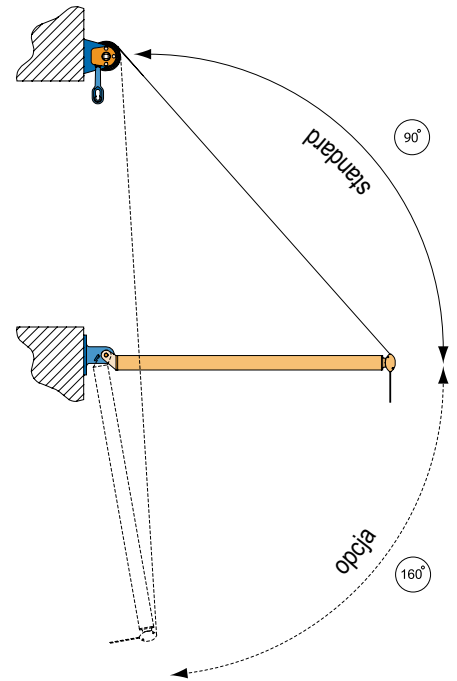
Widok z góry
- markiza zamknięta



Widok z góry
- markiza otwarta



Widok z boku
- markiza zamknięta



Widok z boku - markiza otwarta
Powyżej kąta 90° dopłata za tkaninę



Italia kasetowa

ITALIA KASETOWA • ITALIA KASETOWA • ITALIA KASETOWA • ITALIA KASETOWA

Italia kasetowa jest markizą nadkieszono-balkonową przeznaczoną do zacienienia i osłony wnętrza okiennych, witrzyn, balkonów, tarasów i werand.

- Aluminiowa kasetka osłania tkaninę i chroni ją przed niekorzystnymi warunkami atmosferycznymi.
- Opuszczane, aluminiowe ramiona wyposażono w sprężynę, która napina tkaninę i zapobiega składaniu ramion pod naporem wiatru.
- Ciężar markizy rozłożony jest na uchwyty ramion i rury nawojowej, dlatego Italia w kasecie może być mocowana nawet tam, gdzie wytrzymałość podłoża nie pozwala na zastosowanie markizy tarasowej ze składanymi ramionami.
- Lekka konstrukcja markizy sprawia że montaż jest niezwykle łatwy.
- Konstrukcja jest lakierowana techniką proszkową na kolor biały.



Wysięg	1,0 m; 1,4 m
Wysięg maksymalny	1,4 m
Szerokość maksymalna	5 m
Ramiona	opuszczane, aluminiowe, ze sprężyną
Uchwyty montażowe	ściana lub sufit
Średnica rury nawojowej	70 mm
Kolor konstrukcji	biały lakier proszkowy
Poszycie	ponad 100 wzorów
Falbana	wysokość 21 cm ($\pm 0,5$ cm), kształt wg wzornika
Napęd ręczny	korba 1,5 m; 1,8 m; 2,2 m
Napęd automatyczny	silnik, silnik ze zwijaniem ręcznym, nadajnik zdalnego sterowania, automatyka pogodowa wiatrowo-słoneczna



Uchwyt mocujący



Ramię



Konstrukcja nośna markizy

Dostępne kolory konstrukcji*:

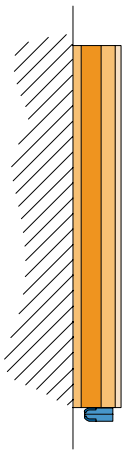


- biel, RAL 9010

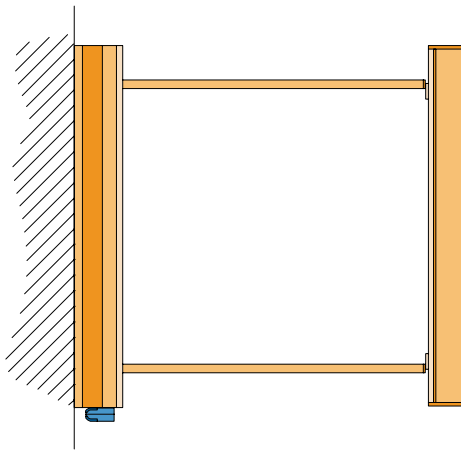


* - kolory elementów lakierowanych proszkowo oraz elementów PVC dobrano tak, aby uzyskać jak najlepszą zgodność ze wzorcem kolorystycznym palety RAL. Ze względów technologicznych dopuszczalne są różnice w odcieniach kolorów, które nie mogą być podstawą do składania reklamacji.

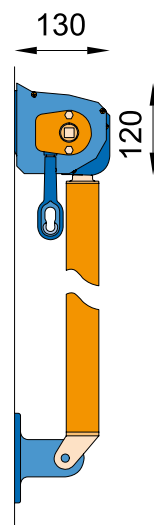
Montaż:



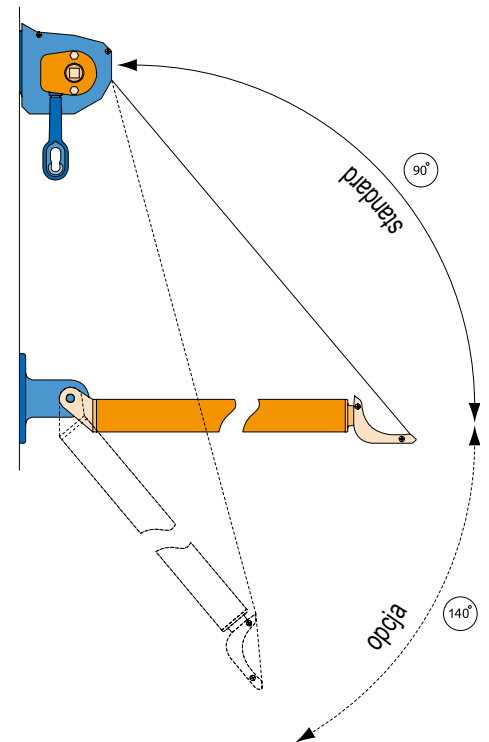
Widok z góry
- markiza zamknięta



Widok z góry
- markiza otwarta



Widok z boku
- markiza zamknięta



Widok z boku - markiza otwarta.

Powyżej kąta 90° dopłata za tkaninę.

Opcja powyżej kąta 90° dostępna jest tylko dla wysięgu 1,0m.



Italia poręczowa

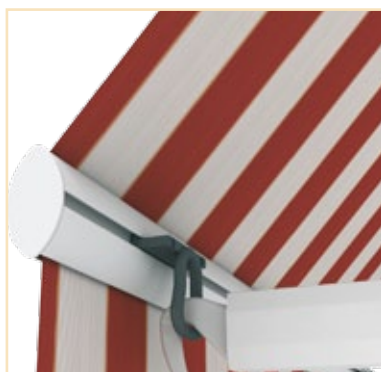
ITALIA PORĘCZOWA • ITALIA PORĘCZOWA • ITALIA PORĘCZOWA • ITALIA PORĘCZOWA

Italia poręczowa to estetyczna osłona przed słońcem. Jest to praktyczna ozdoba balkonów, tarasów i wnęk balkonowych.

- Charakterystyczne dla tej markizy ramiona mocowane są do balustrady balkonu. Ich konstrukcja pozwala na ustawienie odpowiedniego kąta pochyłu. Na końcach i u podstawy ramion znajdują się haki, do których zaczepia się belkę przednią z materiałem. Odpowiednie napięcie markizy osiąga się przez zwinienie nadmiaru tkaniny.
- Lekka konstrukcja markizy sprawia że montaż jest niezwykle łatwy.
- Zastosowanie ramion balustradowych daje większą swobodę montażu na balkonach.
- Konstrukcja jest lakierowana techniką proszkową na kolor biały.



Wysięg	0,7 m
Wysięg maksymalny	0,7 m (nawój tkaniny 210 cm)
Szerokość maksymalna	5 m
Ramiona	aluminiowe, blokowane ręcznie, odczepiana belka frontowa
Uchwyty montażowe	ściennie-sufitowe
Średnica rury nawojowej	70 mm
Kolor konstrukcji	biały lakier proszkowy
Poszycie	ponad 100 wzorów
Falbana	wysokość 21 cm ($\pm 0,5$ cm), kształt wg wzornika
Napęd ręczny	korba 1,5 m; 1,8 m; 2,2 m



Belka przednia i zaczep hakowy



Ramię



Konstrukcja nośna markizy

Dostępne kolory konstrukcji*:

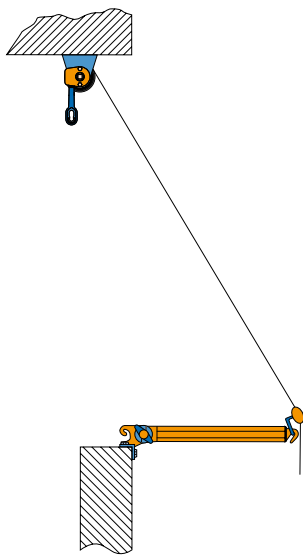


- biel, RAL 9010

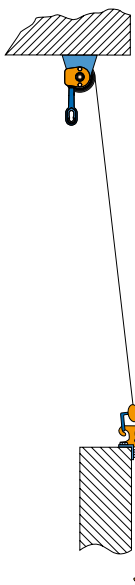


* - kolory elementów lakierowanych proszkowo oraz elementów PVC dobrano tak, aby uzyskać jak najlepszą zgodność ze wzorcem kolorystycznym palety RAL. Ze względów technologicznych dopuszczalne są różnice w odcieniach kolorów, które nie mogą być podstawą do składania reklamacji.

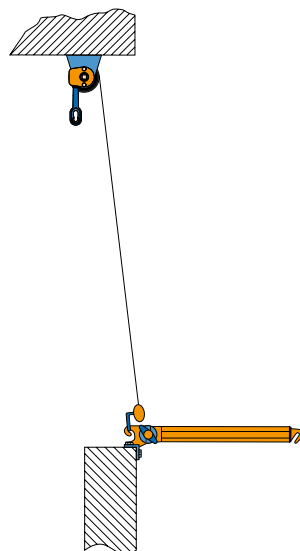
Montaż:



Mocowanie do ramienia



Mocowanie do haka ramienia
(ramie opuszczone)



Mocowanie do haka ramienia
(ramie opuszczone)



Akcesoria dodatkowe do markiz tarasowych

Silniki

Axis - posiada mechaniczne wyłączniki krańcowe.

Górna i dolna pozycja krańcowa ustawiana jest za pomocą pokrętła imbusowego.

Axis Nemo - wyposażony jest w elektroniczne wyłączniki krańcowe oraz centralkę z odbiornikiem zdalnego sterowania. Istnieje możliwość bezpośredniego sterowania silnikiem poprzez przełącznik zwierny. Programowanie ustawień krańcowych odbywa się bezpośrednio z pilota.



Silniki z awaryjnym zwijaniem ręcznym

Axis-H - posiada mechaniczne wyłączniki krańcowe. Posiada możliwość zwinięcia markizy ręcznie w przypadku braku zasilania silnika. Pozycje krańcowe ustawiane są za pomocą pokrętła imbusowego.

Nemo-H - posiada elektroniczne wyłączniki krańcowe oraz wbudowaną centralkę z odbiornikiem zdalnego sterowania. Posiada możliwość zwinięcia markizy ręcznie w przypadku braku zasilania silnika. Programowanie ustawień krańcowych odbywa się bezpośrednio z pilota.



Centralniki i czujniki pogodowe

Rem CO - centralka sterująca do silników Axis, Axis-H. Posiada odbiornik zdalnego sterowania. Oferuje możliwość bezpośredniego sterowania przełącznikiem zwiernym oraz współpracuje z czujnikami pogodowymi.

Eolis 3D - czujnik wykorzystujący technologię elektronicznego pomiaru zmian przyspieszenia do wykrywania drgań markizy spowodowanych działaniem wiatru. Taka zasada działania umożliwia instalację czujnika na belce przedniej w dowolnym położeniu, co znacznie ułatwia i przyspiesza instalację. Czujnik współpracuje wyłącznie z silnikami Nemo-H.

Soliris RTS - czujnik słoneczno-wiatrowy przeznaczony dla silników Nemo-H.



Sterowania

Przełącznik żaluzyjny - sterowanie silnikami Axis, Axis-H.

Przełącznik zwierny - sterowanie silnikami Nemo.

1-kanalowy nadajnik zdalnego sterowania.

1-kanalowy nadajnik zdalnego sterowania z funkcją kontroli czujnika słońca.

7-kanalowy nadajnik zdalnego sterowania z funkcją kontroli czujnika słońca.

1-kanalowy nadajnik zdalnego sterowania przeznaczony dla silników Nemo-H.

4-kanalowy nadajnik zdalnego sterowania z funkcją kontroli czujnika słońca przeznaczony dla silników Nemo-H.



Przekładnia ze wspomaganie

Przekładnia ze wspomaganie zwijania markizy i ogranicznikiem położenia krańcowego. Zastosowanie w markizach: Silver Plus, Jamaica, Australia.



