



Markizy tarasowe EVO:



Gwarancja 10 lat na tkaniny Dickson
Gwarancja 5 lat na konstrukcje
Gwarancja 5 lat na napędy Somfy



Napęd elektryczny
somfy.
0zł

Napęd elektryczny w cenie



Dowolny kolor konstrukcji w cenie



Projekt współfinansowany przez Unię Europejską z Europejskiego Funduszu Rozwoju Regionalnego (oraz z budżetu państwa)

» MARKIZY
Na lato, na lata... na wiele lat.



5 lat gwarancji
na konstrukcję i napęd

DRAGON
TopLine

10 lat gwarancji
na tkaniny Dickson

napęd Somfy
bez dopłaty

Dowolny kolor konstrukcji w cenie



paleta RAL K7

ISO 9001:2008

» Jak to działa?

Odpowiedzi na często zadawane pytania

DRAGON
TopLine



Kolekcja Hit

Tkaniny jednolite oraz w pasy marki Dickson i Para.

Kolekcja Top

Szeroki wybór tkanin w pasy marki Dickson.

Orchestra MAX

Wydłużony czas oczekiwania
Tkaniny ze specjalną impregnacją i powłoką samoczyszczącą Self-Cleaning.

Rhythm & Harmony

Wydłużony czas oczekiwania
Tkaniny grubsze, o wyraźnej fakturze; wyjątkowe i niepowtarzalne wzory **inne niż klasyczne pasy**; tkaniny jednolite; bardzo szerokie pasy i niesymetryczne.

Tkanina Dickson Rhythm & Harmony, wzór: Pavot 8814

Impregnacja na:

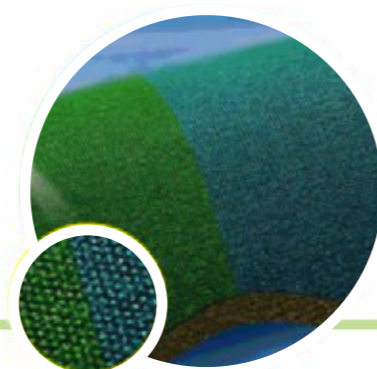
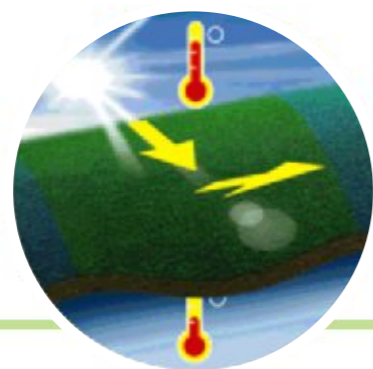
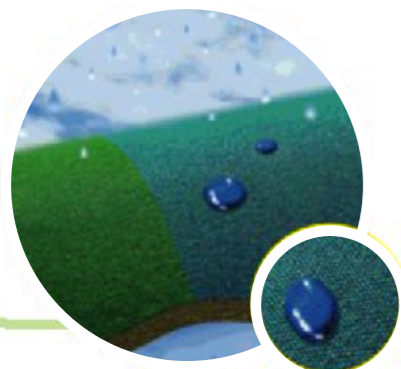
- wodę
- pleśń
- butwienie
- zafuszczenie
- powierzchnia jest antystatyczna

Filtr słoneczny

tkanin Dickson:
zatrzymuje UV: 90 - 100%
odbija ciepło: 70 - 95 %
przepuszcza światło: 10 - 20 %

10 lat gwarancji

Tkaniny z nici barwionych w masie **nie tracą nasycenia koloru**. Wytrzymała na napór wiatru. Gwarancja obejmuje również trwałość impregnacji.



Najwyższe wymagania

Wszystkie markizy wykonane i testowane zgodnie z europejskimi normami bezpieczeństwa i jakości.

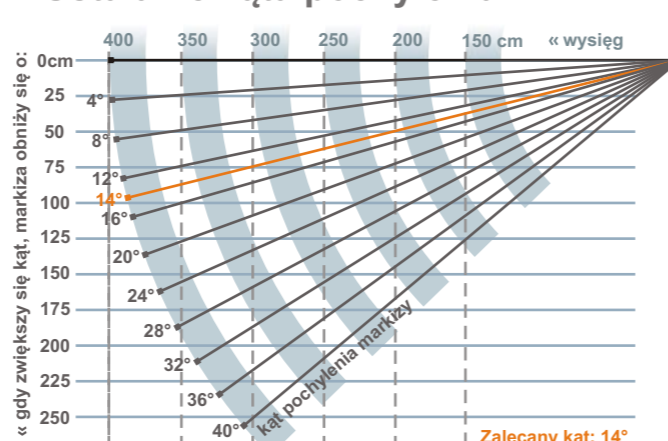
CE Oryginalne produkty marki Dragon posiadają znak CE wraz z określoną odpornością wiatrową danego modelu.

ISO 9001:2008

Certyfikat ISO jest udokumentowaniem zaangażowania i wyjątkowej pracy nad osiągnięciem najwyższej jakości produkcji markiz przez firmę DRAGON.



Ustalanie kąta pochylenia



Odporność na słońce?

Markizy marki Dragon nie zużywają się na słońcu. Użyty lakier proszkowy jest odporny na działanie słońca. Tkaniny marki Dickson **nie tracą koloru, ani nie wydzielają zapachu** po nagraniu. Wszystkie elementy zewnętrzne wykonane są z **aluminium**, jako trwalszego rozwiązania niż plastik, mogący zmieniać kształt i kolor pod wpływem silnego działania słońca.



Deszcz?

Tkaniny są odporne na działanie wody - **nie nasiąkają**. W konstrukcji użyto śrub nierdzewnych lub ocynkowanych. Kąt pochylenia markizy musi być tak ustawiony, by umożliwić wodzie swobodne spływanie - w innym przypadku nie należy korzystać z markizy podczas deszczu. Zaleca się minimalny kąt 14°. Markizy można używać **tylko na umiarkowanym deszczu**.



Co z markizą po sezonie?

Markizy w kasecie lub osłoniętej daszkiem **nie trzeba demontować na zimę**. Wystarczy ją zwinąć po wcześniejszym oczyszczeniu. Markizy marki Dragon zabezpieczono lakierem proszkowym. Nie zastosowano plastikowych elementów zewnętrznych, mogących ulegać uszkodzeniom na mrozie. Podczas mrozów nie należy uruchamiać silnika elektrycznego.



Odporność wiatrowa?

Wiatr działając na powierzchnię poszycia markizy generuje ogromną siłę, jak żagiel jachtu. Do ramion TopLine użyto takiego stopu aluminium jak do produkcji skrzydeł samolotów. Wysięg 4 m - klasa 1 - to odporność na wiatr o sile do 4 stopni: **prędkość wiatru 20-27km/h**
Wysięg do 3,5 m - klasa 2 - to odporność na wiatr o sile do 5 stopni: **prędkość wiatru 29-39km/h**



Montaż?

Markiza może zostać zamontowana przy pomocy uchwytów **ściennych, sufitowych** lub **do krokwi**. Do każdego rodzaju i rozmiaru markizy stosuje się ściśle określone rozmieszczenie, ilość i typ uchwytów. Montaż markizy powinien być wykonany przez profesjonalną, wyszkoloną firmę i przy pomocy zalecanych środków montażowych.



Ekologia i jakość

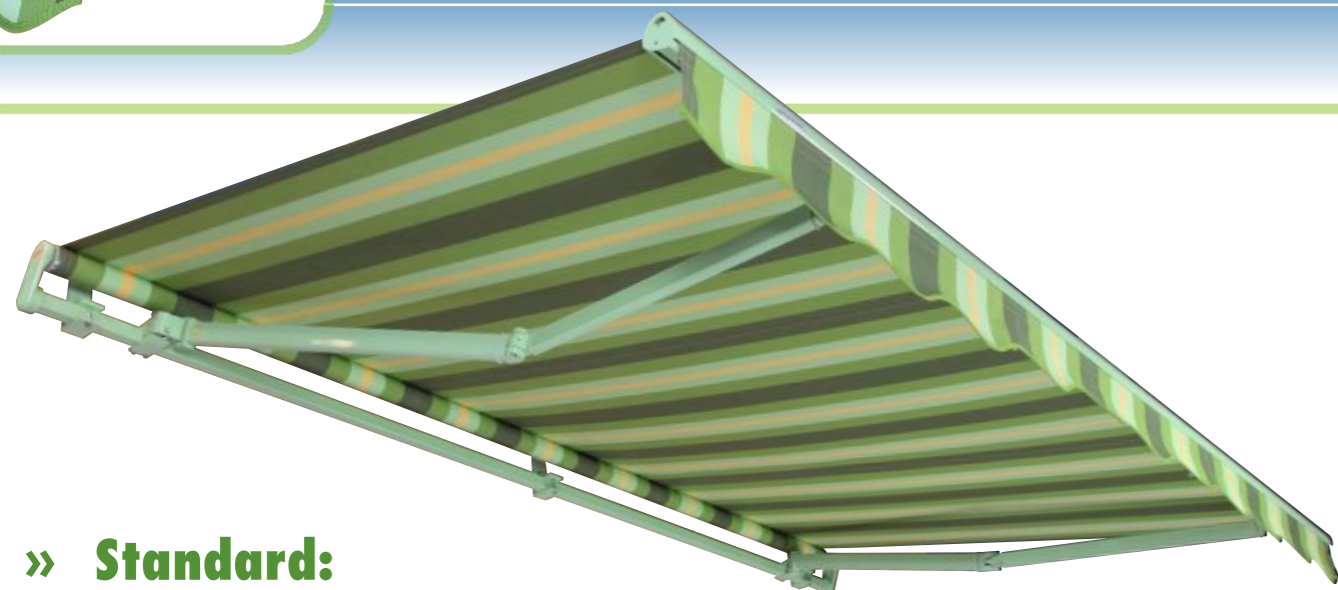
Tkaniny marki Dickson posiadają certyfikat oeko-tex gwarantujący, że tkanina ani jej impregnacja nie zawierają rakotwórczych czy toksycznych barwników ani pestycydów. Słońce nagrzewa tkaninę nawet do 85°C - poszycie nie wydziela zapachu po nagraniu. Aluminiowa konstrukcja nadaje się całkowicie do recyklingu.



» Jupiter EVO

Markiza tarasowa klasyczna

Na lato, na lata... na wiele lat.



» Standard:



Gwarancja

5 lat - na konstrukcję markizy
5 lat - na napędy elektryczne i systemy sterowania marki Somfy
10 lat - na tkaniny marki Dickson; 5 lat - na tkaniny marki Para

Napęd elektryczny
somfy
0zł

Napęd elektryczny w cenie

wbudowany napęd z przełącznikiem. Za dopłatą sterowanie pilotem; automatyka pogodowa; czujnik wiatrowy i funkcja NHK oraz inne warianty... (NHK: możliwość ręcznego zwijania w przypadku przerwy w dostawie energii)



Dowolny kolor konstrukcji w cenie

bez dopłaty. Dostępne wszystkie barwy podstawowej palety RAL-K7. Dodatki (daszek, wsporniki itp.) lakierowane za 0 zł przy zamówieniu wraz z markizą. Korba i mechanizm przekładni w kolorach neutralnych.



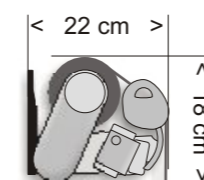
» Informacje techniczne:

- Szerokość**
200 cm - 1200 cm
- Wysięg**
150 cm, 200 cm, 250 cm,
300 cm, 350 cm, 400 cm
- Montaż**
do ściany, sufitu lub krokwi
- Kąt nachylenia**
od 4° do 40°
Zalecany kąt 14°

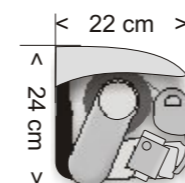


Konstrukcja klasyczna

alumiowa z łatwym montażem na belce ze stali ocynkowanej. Markiza zabezpieczona lakierem odpornym na całoroczne warunki zewnętrzne. Śruby ze stali nierdzewnej i ocynkowanej. Wszystkie mechanizmy i osłony z aluminium bez zewnętrznych elementów plastikowych. **Wysoka odporność wiatrowa** dzięki zastosowaniu stopu aluminium takiego jak w skrzydłach samolotów.



» Opcje dodatkowe:



Daszek chroniący poszycie

chroni tkaninę przed zabrudzeniami. **Aluminiowy daszek** zaprojektowany specjalnie do markizy klasycznej osłania tkaninę markizy po zwinięciu. Dzięki niemu **tkanina** dłużej **pozostanie czysta** i jest bezpieczna podczas zimy.



Rozwijana falbana - Vario Volant

działa **jak roleta** z niezależną tkaniną, dyskretnie ukryta w profilu czołowym. Falbana rozwija się do 130 cm. Doskonale sprawdza się jako osłona przed nisko zachodzącym słońcem. Napęd na korbę lub **silnik elektryczny**.



Ekskluzywne kolekcje tkanin

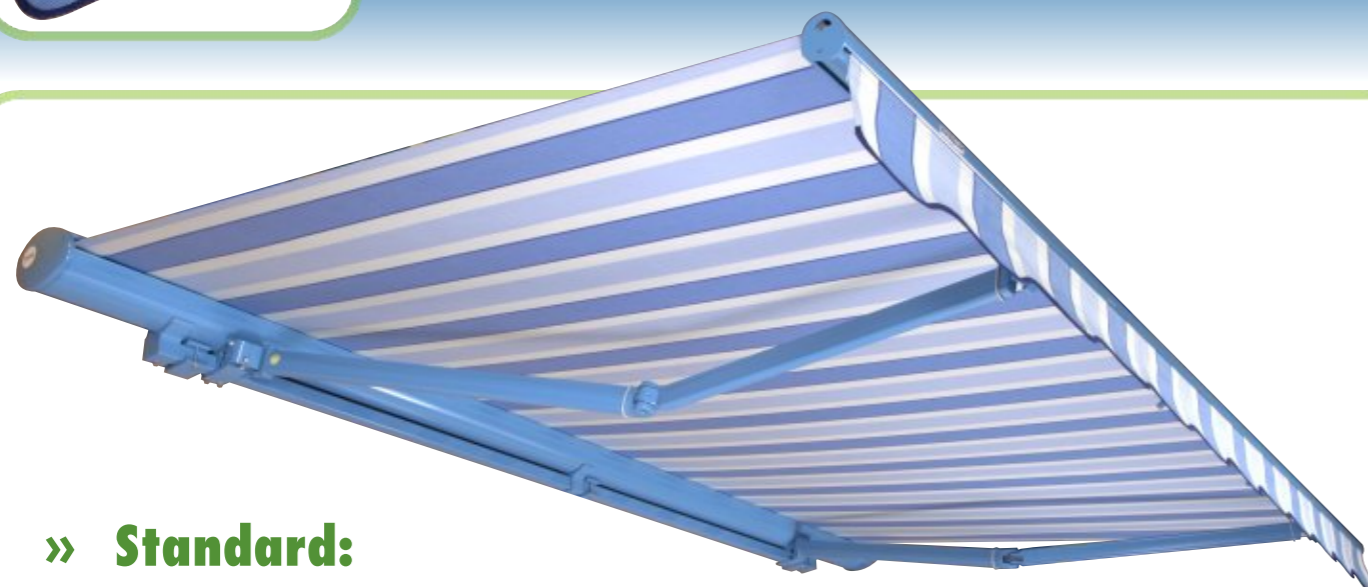
Wyjątkowe wzory z ekskluzywnej kolekcji **Rhythm & Harmony** oraz tkaniny z impregnacją self-cleaning z kolekcji **Orchestra MAX** są sprowadzane na indywidualne zamówienie - **możliwy dłuższy czas oczekiwania**.



» Venus EVO

Markiza tarasowa w kasecie

Na lato, na lata... na wiele lat.



» Standard:



Gwarancja

5 lat - na konstrukcję markizy
5 lat - na napędy elektryczne i systemy sterowania marki Somfy
10 lat - na tkaniny marki Dickson; 5 lat - na tkaniny marki Para

Napęd elektryczny
somfy
0zł

Napęd elektryczny w cenie

wbudowany napęd z przełącznikiem. Za dopłatą sterowanie pilotem; automatyka pogodowa; czujnik wiatrowy i funkcja NHK oraz inne warianty... (NHK: możliwość ręcznego zwijania w przypadku przerwy w dostawie energii)



Dowolny kolor konstrukcji w cenie

bez dopłaty. Dostępne wszystkie barwy podstawowej palety RAL-K7. Dodatki (wsporniki itp.) lakierowane za 0 zł przy zamówieniu wraz z markizą. Korba i mechanizm przekładni w kolorach neutralnych.



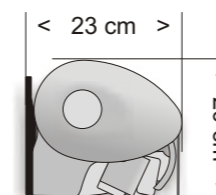
» Informacje techniczne:

-  **Szerokość**
200 cm - 700 cm
-  **Wysięg**
150 cm, 200 cm, 250 cm,
300 cm, 350 cm, 400 cm
-  **Montaż**
do ściany, sufitu lub krokwi
-  **Kąt nachylenia**
od 4° do 40°
Zalecany kąt 14°



Konstrukcja z kasetą

alumiowa z łatwym montażem na belce ze stali ocynkowanej. Markiza zabezpieczona lakierem odpornym na całoroczne warunki zewnętrzne. Śruby ze stali nierdzewnej i ocynkowanej. Wszystkie mechanizmy i osłony z aluminium bez zewnętrznych elementów plastikowych. **Wysoka odporność wiatrowa** dzięki zastosowaniu stopu aluminium takiego jak w skrzydłach samolotów.



Kaseta chroniąca poszycie

przed zabrudzeniami. Po zwinięciu markizy tkanina zabezpieczona jest w aluminiowej kasecie, dzięki temu poszycie dłużej **pozostaje czyste**. Kaseta zajmuje niewiele miejsca ma zaledwie **13 cm - najmniejsza kaseta na rynku!**

» Opcje dodatkowe:



Rozwijana falbana - Vario Volant

działa jak roleta z niezależną tkaniną, dyskretnie ukryta w profilu czołowym. Falbana rozwija się do 130 cm. Doskonale sprawdza się jako osłona przed nisko zachodzącym słońcem. Napęd na korbę lub silnik elektryczny.

Vario-Volant do modelu Venus EVO dostępny od 30 maja 2011.



Ekskluzywne kolekcje tkanin

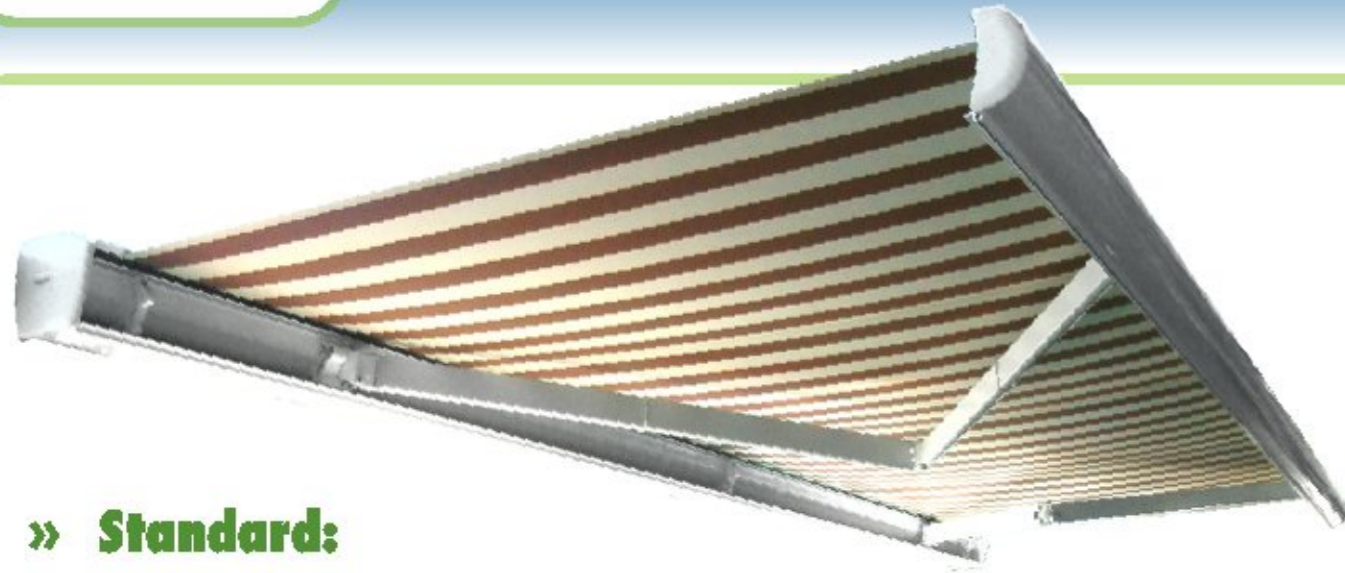
Wyjątkowe wzory z ekskluzywnej kolekcji **Rhythm & Harmony** oraz tkaniny z impregnacją self-cleaning z kolekcji **Orchestra MAX** są sprowadzane na indywidualne zamówienie - **możliwy dłuższy czas oczekiwania**.



» Selene

Markiza tarasowa w pełnej kasecie

Na lato, na lata... na wiele lat.



» Standard:



Gwarancja

2 lat - na konstrukcję markizy
5 lat - na napędy elektryczne i systemy sterowania marki Somfy
10 lat - na tkaniny marki Dickson; 5 lat - na tkaniny marki Para

Napęd elektryczny
somfy
0zł

Napęd elektryczny w cenie

wbudowany napęd z przełącznikiem. Za dopłatą sterowanie pilotem, automatyka pogodowa, czujnik wiatrowy i funkcja NHK oraz inne warianty... (NHK: możliwość ręcznego zwijania w przypadku przerwy w dostawie energii)



TÜV - certyfikat jakości

Niemieckie towarzystwo certyfikujące (Technischer Überwachungs Verein) jest niezależną organizacją, która specjalizuje się w ocenie bezpieczeństwa i jakości technologii. Jest rozpoznawalna na całym świecie dzięki niezależności, profesjonalnym ekspertom i ścisłym, wysokim standardom.



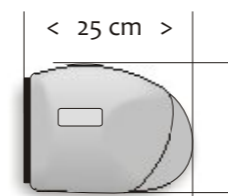
» Informacje techniczne:

-  **Szerokość**
200 cm - 1200 cm
-  **Wysięg**
150 cm, 200 cm, 250 cm,
300 cm, 350 cm, 400 cm
-  **Montaż**
do ściany, sufitu lub krokwi
-  **Kąt nachylenia**
od 5° do 45°
Zalecany kąt 14°



Kaseta chroniąca poszycie i ramiona

przed zabrudzeniami. Po zwinięciu markizy tkanina oraz ramiona są zabezpieczone w aluminiowej kasecie. Tkanina jest oddzielona od ramion wewnętrzną przegrodą. Dzięki temu rozwiązaniu tkanina oraz konstrukcja dłużej pozostanie czysta. Markizy nie trzeba demontować na zimę.



Konstrukcja

aluminiowa z łatwym montażem na niezależnych uchwytach. Markiza zabezpieczona lakierem proszkowym odpornym na całoroczne warunki zewnętrzne. Śruby ze stali nierdzewnej i ocynkowanej. Falbana jest dostępna jako opcja dodatkowa na życzenie klienta.



» Opcje dodatkowe:



Ekskluzywne kolekcje tkanin

Wyjątkowe wzory z ekskluzywnej kolekcji Rhythm & Harmony oraz tkaniny z impregnacją self-cleaning z kolekcji Orchestra MAX są sprowadzane na indywidualne zamówienie - możliwy dłuższy czas oczekiwania.

Unikalna markiza w kasecie



» Standard:



Wyjątkowy Design

Unikalny pomysł zrealizowany w niepowtarzalnej formie. Projekt markizy w kasecie z pojedynczym uchwytem inspirowany techniką jachtową. Nowatorski model Boom został zaprezentowany w 2008 roku zdobywając nagrodę produktu roku w branży technik osłonowych.

Napęd elektryczny
somfy.
0zł

Napęd elektryczny w cenie

wbudowany napęd sterowany pilotem. Możliwość sterowania ręcznego na zamówienie. Za dopłatą automatyka pogodowa, **czujnik wiatrowy** i funkcja NHK (możliwość ręcznego zwijania w przypadku przerwy w dostawie energii).



Na lato, na lata... na wiele lat.

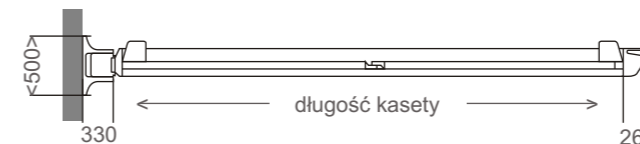
» Informacje techniczne:

Długość kasety
400 cm, 450 cm, 500 cm, 550 cm

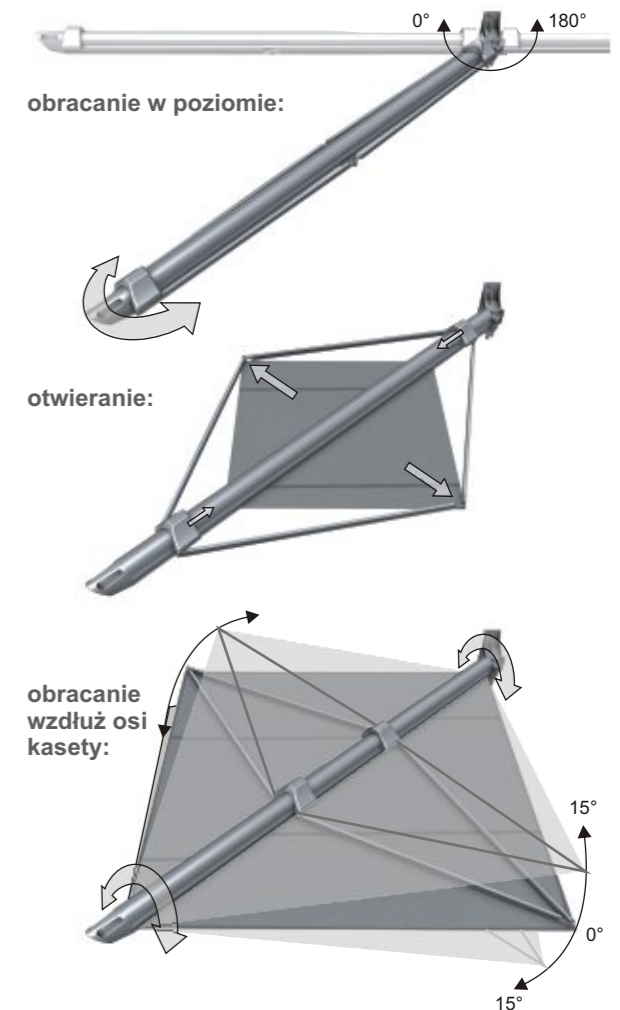
Montaż
do ściany z litego betonu lub na indywidualnie przygotowanej konstrukcji wsporczej

Tkanina
Kolekcja BOOM
specjalnie przygotowane lekkie tkaniny

Konstrukcja



Całe poszycie chowa się do kasety z wbudowanym oświetleniem (oświetlenie opcjonalne). Markiza obraca się w dwóch płaszczyznach - poziomo oraz wzdłuż osi kasety - co pozwala ustawić ją niemal dowolnie względem słońca. Konstrukcja aluminiowa z rurą nawojową ze stali ocynkowanej, śruby ze stali nierdzewnej, kaseca anodowana, pozostałe elementy w kolorze szarym (RAL 9006). Opcjonalnie polerowanie lub lakierowanie na dowolny kolor RAL. Dodatkowe informacje dostępne u producenta.



» Opcje dodatkowe:



Polerowanie

Elementy aluminiowe polerowane ręcznie na polysk (profile anodowane). Opcja polerowania dopełnia wyjątkowy żeglarski klimat markizy Boom.



Oświetlenie

Sterowane pilotem oświetlenie zamontowane w dolnej części kasety. Możliwość zmiany natężenia światła.

» Dane techniczne

Markizy tarasowe TopLine

Szerokość
Jupiter EVO: 200 cm - 1200 cm
Venus EVO: 200 cm - 700 cm
Selene: 200 cm - 1200 cm

Wysięg
150 cm, 200 cm, 250 cm,
300 cm, 350 cm, 400 cm

Montaż
do ściany, sufitu lub krokwi

Kąt nachylenia
od 4° do 40° (Selene do 45°)
Zalecany kąt 14°

Napęd
elektryczny Somfy za 0zł
w standardzie przełącznik

Konstrukcja
alumiiniowa na belce montażowej ze
stali ocynkowanej, lakier odporny na
całoroczne warunki zewnętrzne, śruby
ze stali nierdzewnej i ocynkowanej,
wszystkie mechanizmy i osłony z
aluminium bez elementów plastikowych

Kolor lakieru
dowolny kolor bez dopłaty
z podstawowej palety RAL-K7
Selene - tylko biały (RAL 9016)

Tkanina
Kolekcja Hit
Kolekcja Top
Kolekcja Rhythm & Harmony*
Kolekcja Orchestra MAX*
* możliwy dłuższy czas oczekiwania

Impregnacja
na wodę, butwienie,
zatłuszczenie, pleśń,
oraz antystatyczna

Filtr słoneczny
zatrzymuje UV: 90 - 100%
odbija ciepło: 70 - 95 %
przepuszcza światło: 10 - 20 %
dotyczy tkanin marki Dickson

Odporność wiatrowa
klasa 2 do wymiaru 6 x 3,5 m
klasa 1 ponad wymiar 6 x 3,5 m

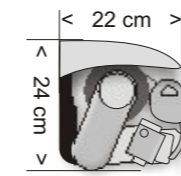
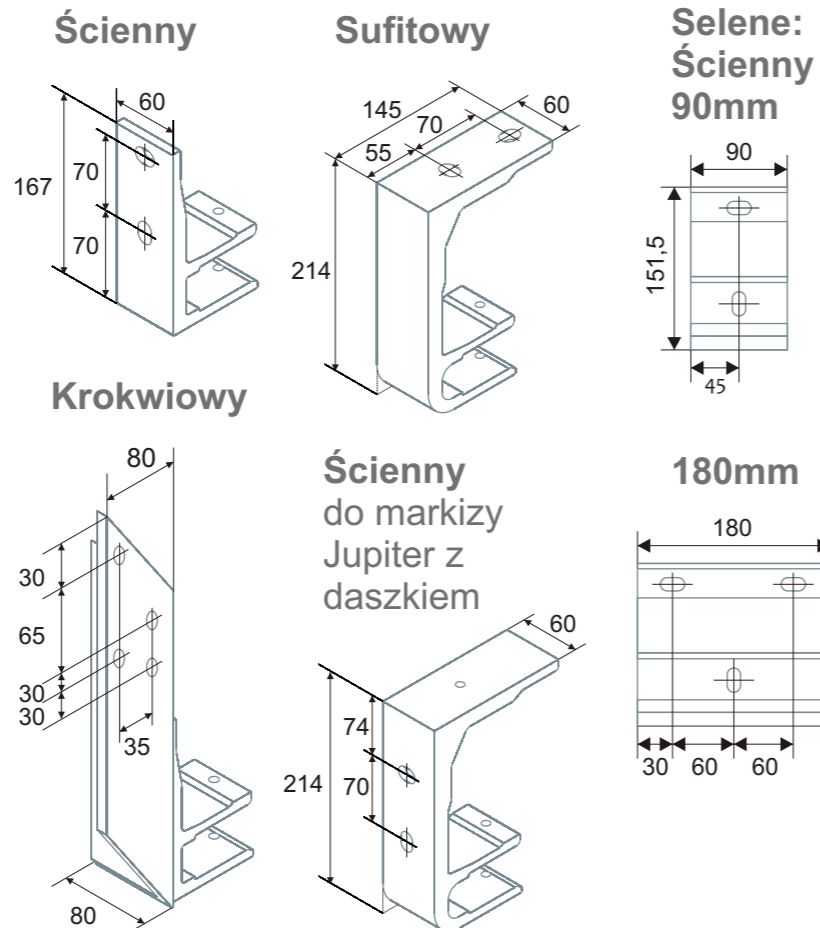
Gwarancja
10 lat tkanina Dickson (5 lat - Para)
5 lat napędy i sterowanie Somfy
5 lat konstrukcja markizy
Selene 2 lata. Szczegółowe warunki
w Instrukcji Użytkownika i Gwarancji

» Opcje dodatkowe

Na lato, na lata... na wiele lat.

» Uchwyty montażowe

Otwory montażowe Ø16 mm



Daszek ochronny (Jupiter EVO)

zalecany do markiz Jupiter montowanych do ściany. Chroni tkaninę przed zabrudzeniami. **Aluminiowy daszek** zaprojektowany specjalnie do markizy klasycznej osłania tkaninę markizy po zwinięciu. **Montaż na specjalnych uchwytach ściennych.**



Rozwijana falbana - Vario Volant

działa jak roleta z niezależną tkaniną, dyskretnie ukryta w profilu czołowym. Falbana rozwija się do 130 cm. Doskonale sprawdza się jako osłona przed nisko zachodzącym słońcem i zapewnia więcej prywatności na tarasie. Dostępny jest napęd na korbę lub silnik elektryczny z przełącznikiem lub pilotem. Dostępna w markizach Jupiter i Venus.



Vario-Volant do modelu Venus EVO dostępny od 30 maja 2011.

Ekskluzywne kolekcje tkanin

Rhythm & Harmony: wyjątkowe unikalne tkaniny we wzory inne niż pasy. Tkaniny o większej grubości i wyraźnej fakturze.
Orchestra MAX: Tkanina z impregnacją samoczyszczącą self-cleaning - pozwala kroplom deszczu spłukać zabrudzenia dzięki warstwie nanocząsteczek którymi pokryto jej górną powierzchnię.
Uwaga: Tkaniny ekskluzywne sprowadzane pod indywidualne zamówienie **możliwy dłuższy czas oczekiwania**



Promienniki Ciepła - Solamagic

emitują fale ciepłe oraz widzialne światło. Natychmiast ogrzewają ciało i przedmioty w swoim zasięgu na podobnej zasadzie **jak słońce**. Ciepło jest odczuwalne bezpośrednio po uruchomieniu i pozostaje **odczuwalne nawet podczas wiatru**. Włącznik umieszczony na obudowie. Dostępne są modele o różnej mocy:

1000W
zasięg: 7m²
kolor: biały lub srebrny
montaż: do ściany, sufitu lub markizy



1400W
zasięg: 12m²
kolor: biały lub srebrny
montaż: do ściany, sufitu lub markizy



Środki do pielęgnacji tkanin

Do usunięcia większości zabrudzeń może wystarczyć woda z mydłem. **Silniejsze środki chemiczne mogą uszkodzić tkaninę** lub pozbawić ją impregnacji. W przypadku silniejszych zabrudzeń zalecamy używanie specjalnych środków do tkanin akrylowych: **Fabrick Cleaner** - do czyszczenia tkanin akrylowych marki Dickson - pojemność 0,95L **Fabrick Guard** - dodatkowa impregnacja lub regeneracja impregnacji - pojemność 0,95L

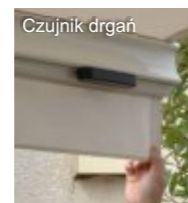


» Napędy

Napęd elektryczny z 5-cio letnią gwarancją
o mocy dostosowanej do wielkości poszycia i siły ramion markizy.

Sterowanie

przy pomocy przełącznika naściennego lub pilota radiowego. Napęd do sterowania radiowego posiada wbudowaną centralkę radiową. Dostępne piloty do sterowania wieloma markizami.



Czujnik wiatru

związa markizę, gdy wiatr staje się zbyt silny. **Konwencjonalny czujnik** bada siłę wiatru przy pomocy niewielkiego wiatraka montowanego na fasadzie budynku w okolicy markizy.

Czujnik drgań powoduje zwinięcie markizy, gdy wiatr zbyt gwałtownie porusza konstrukcją.

Wzory falban do wyboru

